

GRIFERÍA TEMPORIZADOR INSTITUCIONAL

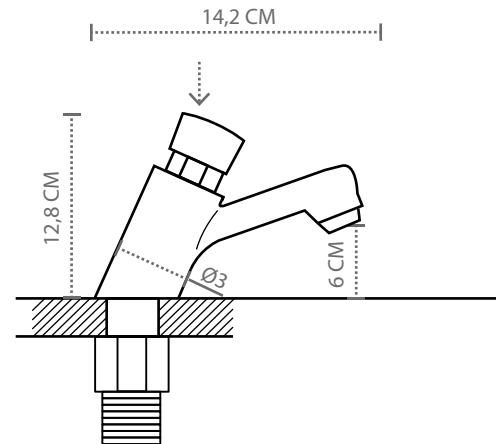
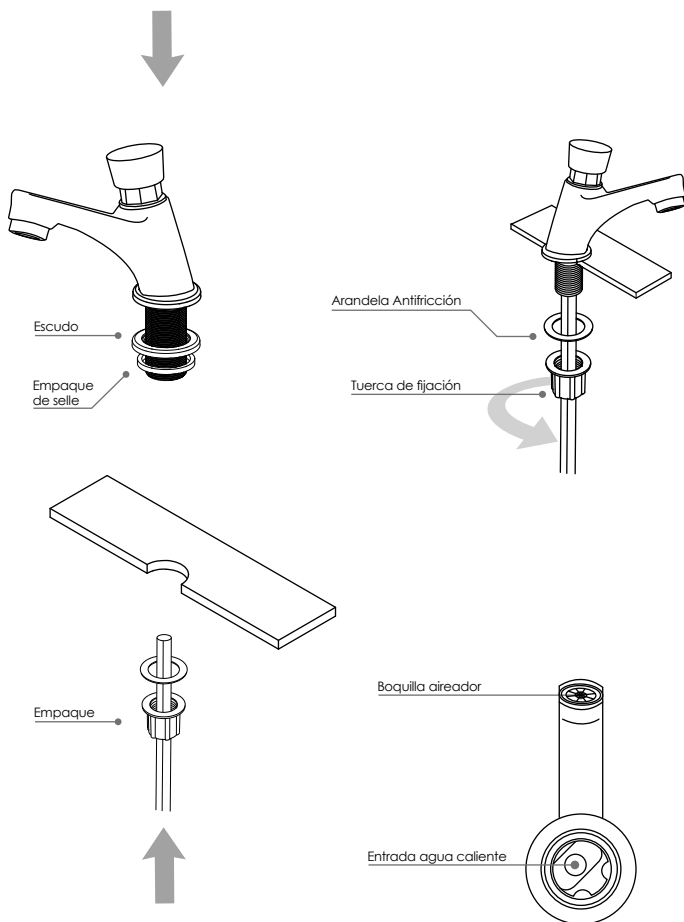
FICHA TÉCNICA

INKORPORAR®
ACABADOS ARQUITECTÓNICOS

Código	INK-20ST7004400
Diseño tipo	Monocontrol - mesón temporizado
Color - Acabado	Acero Cromado
Material	Latón (cobre-zinc)
Marca	Respaldo Inkorporar®
Tipo de cierre	Cartucho cerámico Ø 26mm
Tipo de instalación	Enroscado
Incluye	Mangueras flexibles y accesorios de fijación.



PLANOS TÉCNICOS



NOTA:

Las dimensiones de sugerencia de instalación son nominales y están sujetas a cambios sin previo aviso.

RECOMENDACIONES - GARANTÍA

- Realizar limpieza únicamente con agua y jabón.
- No usar ácidos ni abrasivos en favor de limpieza.
- Garantía grifería de 5 años contra defectos de fábrica.
- Consulte nuestro portafolio completo en nuestra página web.